

Документ подписан Министерством науки и высшего образования Российской Федерации
Информация о владельце:
ФИО: Макаренко Елена Николаевна
Должность: Ректор
Дата подписания: 18.04.2024 12:38:07
Уникальный программный ключ:
c098bc0c1041cb2a4cf926cf171d6715d99a6ae00adc8e27b55cbe1e2dbd7c78

УТВЕРЖДАЮ
Директор Института магистратуры
Иванова Е.А.
«01» июня 2023г.

**Рабочая программа дисциплины
Международное налоговое планирование**

Направление 38.04.01 Экономика
магистерская программа 38.04.01.17 "Налоги и налоговое администрирование"

Для набора 2023 года

Квалификация
магистр

КАФЕДРА Налоги и налогообложение**Распределение часов дисциплины по семестрам**

Семестр (<Курс>.<Семестр на курсе>)	3 (2.1)		Итого	
	15 2/6			
Неделя	15 2/6		УП	РП
Вид занятий	УП	РП	УП	РП
Лекции	16	16	16	16
Практические	24	24	24	24
Итого ауд.	40	40	40	40
Контактная работа	40	40	40	40
Сам. работа	104	104	104	104
Часы на контроль	36	36	36	36
Итого	180	180	180	180

ОСНОВАНИЕ

Учебный план утвержден учёным советом вуза от 28.03.2023 протокол № 9.

Программу составил(и): д.э.н., проф., Гашенко И.В.

Зав. кафедрой: к.э.н., доцент Мусаелян А.К.

Методическим советом направления: д.э.н., проф., Ниворожкина Л.И.

1. ЦЕЛИ ОСВОЕНИЯ ДИСЦИПЛИНЫ

1.1	Цель дисциплины - формирование у обучающихся способности анализировать и использовать различные источники информации для проведения экономических расчетов с учетом специфики международного налогового планирования деятельности субъектов и составлять прогноз основных социально-экономических показателей деятельности предприятий в низконалоговых юрисдикциях
-----	---

2. ТРЕБОВАНИЯ К РЕЗУЛЬТАТАМ ОСВОЕНИЯ ДИСЦИПЛИНЫ

УК-4:Способен применять современные коммуникативные технологии, в том числе на иностранном(ых) языке(ах), для академического и профессионального взаимодействия

ПК-1:Способен проводить самостоятельные исследования в соответствии с разработанной программой

ПК-3:Способен к проведению мероприятий налогового администрирования, планирования и контроля

В результате освоения дисциплины обучающийся должен:

Знать:
правила деловой этики и способы составления документов (эссе, рефератов, докладов, презентаций, научных статей и др.) в соответствии с нормами государственного языка РФ, в том числе иностранного языка (соотнесено с индикатором УК-4.1); методы исследования источников информации для интерпретации данных оптимальных показателей международного налогового планирования (соотнесено с индикатором ПК 1.1); методы расчета и прогнозирования социально-экономических показателей низконалоговых юрисдикций в международном налоговом планировании (соотнесено с индикатором ПК 3.1).
Уметь:
составлять документы (эссе, рефератов, докладов, презентаций, научных статей и др.) в соответствии с нормами государственного языка РФ, в том числе иностранного языка; представления результатов академической и профессиональной деятельности на мероприятиях различного формата, включая международные, с использованием современных информационных технологий (соотнесено с индикатором УК-4.2); использовать методические подходы анализа и интерпретации различных информационных источников для экономических расчетов показателей налогового планирования деятельности субъектов в низконалоговых юрисдикциях (соотнесено с индикатором ПК 1.2); анализировать и использовать нормы действующего международного и российского налогового законодательства для составления прогноза налогового планирования деятельности субъектов в низконалоговых юрисдикциях (соотнесено с индикатором ПК 3.2).
Владеть:
методикой проведения деловых дискуссии, в том числе на иностранном(ых) языке(ах), для академического и профессионального взаимодействия с использованием современных информационных технологий (соотнесено с индикатором УК-4.3); владеть методами использования экономических расчетов показателей международного налогового планирования для самостоятельного исследования в научно-исследовательской деятельности (соотнесено с индикатором ПК 1.3); навыками составления прогноза социально-экономических показателей международного налогового планирования деятельности хозяйствующих субъектов для обеспечения достоверности и аргументированности экономических расчетов, используемых в исследовательских целях (соотнесено с индикатором ПК 3.3).

3. СТРУКТУРА И СОДЕРЖАНИЕ ДИСЦИПЛИНЫ

Код занятия	Наименование разделов и тем /вид занятия/	Семестр / Курс	Часов	Компетенции	Литература
	Раздел 1. «Основы международного налогового планирования в условиях глобализации экономики»				
1.1	Тема «Международное налоговое планирование в условиях глобализации экономических процессов» 1. Функции и принципы международного налогового планирования. 2. Сущностное содержание системы международного налогового планирования и научное обоснование его применения в практике. 3. Анализ международного сотрудничества в вопросах избежания двойного налогообложения по данным различных источников информации. 4. Антиофшорное законодательство в РФ. /Лек/	3	8	ПК-1 ПК-3	Л1.1 Л1.2 Л1.3Л2.1 Л2.2 Л2.3 Л2.4 Л2.5 Л2.6 Л2.7

1.2	<p>Тема «Международное налоговое планирование в условиях глобализации экономических процессов»</p> <p>1. Методы исследования устраниений международного двойного налогообложения: метод освобождения, метод кредитования, метод налоговых вычетов, метод пониженных налоговых ставок.</p> <p>5. Обоснование научной и практической значимости реализации программ Международных соглашений и налоговых конвенций ОЭСР и ООН.</p> <p>6. Исследование механизма применения методов налогового планирования с участием ОЭЗ и офшорных компаний.</p> <p>7. Анализ деятельности Контролируемых иностранных компаний (КИК) по информации базы данных Федеральной налоговой службы www.nalog.ru и другим источникам. /Пр/</p>	3	14	ПК-1 ПК-3 УК-4	Л1.1Л2.1 Л2.2
1.3	<p>Тема «Международное налоговое планирование в условиях глобализации экономических процессов».</p> <p>1. Анализ перечень стран, заключивших международные договора об избежании двойного налогообложения по информации базы данных Федеральной налоговой службы www.nalog.ru. и других источников. 2. Применение основных положений Постановления Правительства РФ №693 от 16.06.2018 г. "О реализации международного автоматического обмена финансовой информацией с компетентными органами иностранных государств (территорий)". 3. Анализ программ Международных соглашений и налоговых конвенций ОЭСР и ООН по данным различных источников. 4. Меры по деофшоризации как инструмент международного налогового планирования. /Ср/</p>	3	52	ПК-1 ПК-3 УК-4	Л1.1Л2.1 Л2.2
	Раздел 2. «Применение инструментов международного налогового планирования в современной политике деофшоризации России»				
2.1	<p>Тема «Генезис национальных налоговых юрисдикций в рамках международного налогового планирования»</p> <p>1. Территориальное зонирование национальных налоговых юрисдикций и научное обоснование принципов их налогообложения.</p> <p>2. Соотношение национального и международного законодательства в области налогового планирования в России. Трансферпрайсинг.</p> <p>3. Унификация прямого и косвенного налогообложения в международном налоговом планировании.</p> <p>4. Научное исследование функционирования инструментов налогообложения в ОЭЗ Российской федерации в рамках современной налоговой политики.</p> <p>5. Научная стратегия и тактика международных организаций в совместной борьбе с отмыванием преступных доходов в вопросах налогообложения и налогового планирования. 6. Анализ и оценка основных показателей международного налогового планирования по данным ведущих международных финансовых организаций. /Лек/</p>	3	8	ПК-1 ПК-3	Л1.1Л2.1 Л2.2

2.2	Тема «Генезис национальных налоговых юрисдикций в рамках международного налогового планирования» 1. Контролируемые сделки с иностранными компаниями в РФ. 2. Анализ деятельности контролируемых иностранных компаний (КИК) и порядок их налогообложения в РФ по информации базы данных Федеральной налоговой службы www.nalog.ru. 3. Порядок признания иностранной компании налоговым резидентом РФ. 4. Налоги и дополнительная отчетность по КИК в РФ. 5. Налогообложение прибыли КИК. 6. Анализ и оценка эффективности налогового планирования деятельности субъекта. 7. Критерии эффективности налогового планирования в целях прогноза социально-экономических показателей деятельности иностранных компаний. /Пр/	3	10	ПК-1 ПК-3 УК-4	Л1.1Л2.1 Л2.2
2.3	Тема «Генезис национальных налоговых юрисдикций в рамках международного налогового планирования». 1. Международный обмен налоговой информацией. 2. Крым - законная альтернатива иностранным компаниям. 3. Анализ деятельности участников СЭЗ по данным различных источников, налоговые льготы для них. 4. Принципы международного налогового планирования. 5. Налоговые риски международного налогового планирования. /Ср/	3	52	ПК-1 ПК-3 УК-4	Л1.1Л2.1 Л2.2
2.4	/Экзамен/	3	36	ПК-1 ПК-3 УК-4	Л1.1Л2.1 Л2.2

4. ФОНД ОЦЕНОЧНЫХ СРЕДСТВ

Структура и содержание фонда оценочных средств для проведения текущей и промежуточной аттестации представлены в Приложении 1 к рабочей программе дисциплины.

5. УЧЕБНО-МЕТОДИЧЕСКОЕ И ИНФОРМАЦИОННОЕ ОБЕСПЕЧЕНИЕ ДИСЦИПЛИНЫ

5.1. Основная литература

	Авторы, составители	Заглавие	Издательство, год	Колич-во
Л1.1	Зименков Р. И.	Свободные экономические зоны: учебное пособие	Москва: Юнити-Дана, 2015	https://biblioclub.ru/index.php?page=book&id=114551 неограниченный доступ для зарегистрированных пользователей
Л1.2	Орлова, Е. О.	Налогообложение участников внешнеэкономической деятельности и движения капитала: учебное пособие	Оренбург: Оренбургский государственный университет, ЭБС АСВ, 2017	http://www.iprbookshop.ru/78797.html неограниченный доступ для зарегистрированных пользователей
Л1.3	Пушкин, А. В., Богданов, И. Г.	Особые экономические зоны в России: Правовое регулирование	Москва: Альпина Бизнес Букс, 2019	http://www.iprbookshop.ru/82774.html неограниченный доступ для зарегистрированных пользователей

5.2. Дополнительная литература

	Авторы, составители	Заглавие	Издательство, год	Колич-во
Л2.1	Майбуров И. А., Абрамов М. Д., Агарков Г. А., Барулин С. В., Батуева Д. Д., Майбуров И. А.	Налоговая политика. Теория и практика: учебник	Москва: Юнити-Дана, 2015	https://biblioclub.ru/index.php?page=book&id=116797 неограниченный доступ для зарегистрированных пользователей

	Авторы, составители	Заглавие	Издательство, год	Колич-во
Л2.2	Майбуров И. А., Иванов Ю. Б.	Налоги и налогообложение. Палитра современных проблем: палитра современных проблем: монография	Москва: Юнити-Дана, 2014	https://biblioclub.ru/index.php?page=book&id=448098 неограниченный доступ для зарегистрированных пользователей
Л2.3		Российский экономический журнал: журнал	Москва: Академия менеджмента и бизнес-администрирования, 2014	https://biblioclub.ru/index.php?page=book&id=464310 неограниченный доступ для зарегистрированных пользователей
Л2.4	Кондрат И. Н.	Правонарушения в финансовой сфере России. Угрозы финансовой безопасности и пути противодействия: монография	Москва: Юстицинформ, 2014	https://biblioclub.ru/index.php?page=book&id=460423 неограниченный доступ для зарегистрированных пользователей
Л2.5	Ионова, А. Ф., Тарасова, Н. А., Амаглобели, Н. Д.	Учет, налогообложение и анализ внешнеэкономической деятельности организации: учебное пособие для студентов вузов, обучающихся по специальностям «бухгалтерский учет, анализ и аудит», «финансы и кредит»	Москва: ЮНИТИ-ДАНА, 2017	http://www.iprbookshop.ru/71230.html неограниченный доступ для зарегистрированных пользователей
Л2.6		Финансовые исследования	, 2000	http://www.iprbookshop.ru/62035.html неограниченный доступ для зарегистрированных пользователей
Л2.7		Финансы и кредит: журнал	Москва: Финансы и кредит, 2020	https://biblioclub.ru/index.php?page=book&id=574737 неограниченный доступ для зарегистрированных пользователей

5.3 Профессиональные базы данных и информационные справочные системы

Информационно-справочная система "Консультант Плюс"

Информационно-справочная система "Гарант"- <https://www.internet.garant.ru/>

База данных Федеральной налоговой службы РФ - <https://www.nalog.ru/>

5.4. Перечень программного обеспечения

LibreOffice

5.5. Учебно-методические материалы для студентов с ограниченными возможностями здоровья

При необходимости по заявлению обучающегося с ограниченными возможностями здоровья учебно-методические материалы предоставляются в формах, адаптированных к ограничениям здоровья и восприятия информации. Для лиц с нарушениями зрения: в форме аудиофайла; в печатной форме увеличенным шрифтом. Для лиц с нарушениями слуха: в форме электронного документа; в печатной форме. Для лиц с нарушениями опорно-двигательного аппарата: в форме электронного документа; в печатной форме.

6. МАТЕРИАЛЬНО-ТЕХНИЧЕСКОЕ ОБЕСПЕЧЕНИЕ ДИСЦИПЛИНЫ (МОДУЛЯ)

Помещения для проведения всех видов работ, предусмотренных учебным планом, укомплектованы необходимой специализированной учебной мебелью и техническими средствами обучения:

- столы, стулья;

- персональный компьютер / ноутбук (переносной);

- проектор, экран / интерактивная доска.

Для проведения лекционных занятий используется демонстрационное оборудование.

7. МЕТОДИЧЕСКИЕ УКАЗАНИЯ ДЛЯ ОБУЧАЮЩИХСЯ ПО ОСВОЕНИЮ ДИСЦИПЛИНЫ (МОДУЛЯ)

Методические указания по освоению дисциплины представлены в Приложении 2 к рабочей программе дисциплины.

ФОНД ОЦЕНОЧНЫХ СРЕДСТВ

1. Описание показателей и критериев оценивания компетенций на различных этапах их формирования, описание шкал оценивания

1.1. Показатели и критерии оценивания компетенций:

ЗУН, составляющие компетенцию	Показатели оценивания	Критерии оценивания	Средства оценивания
УК-4: Способен применять современные коммуникативные технологии, в том числе на иностранном(ых) языке(ах), для академического и профессионального взаимодействия			
<p><i>Знания</i> правила деловой этики и способы составления документов (эссе, рефератов, докладов, презентаций, научных статей и др.) в соответствии с нормами государственного языка РФ, в том числе иностранного языка</p>	<p>Демонстрирует полные и содержательные знания материала, усвоение рекомендуемой литературы и других источников информации</p>	<p>Продемонстрирован о усвоение теоретических знаний ответами на вопросы. Соответствие представленной в ответах информации материалам лекций, учебной литературы и сведениям из информационных ресурсов Интернет.</p>	<p>Д-доклад (вопросы 1-20) Т – тест (вопросы 1-30) Э – вопросы к экзамену (вопросы 1-30)</p>
<p><i>Умения</i> составлять документы (эссе, рефератов, докладов, презентаций, научных статей и др.) в соответствии с нормами государственного языка РФ, в том числе иностранного языка; представления результатов академической и профессиональной деятельности на мероприятиях различного формата, включая международные, с использованием современных информационных технологий</p>	<p>Решение практико-ориентированных заданий, приводит примеры из практики, отстаивает свою авторскую позицию.</p>	<p>Полнота и правильность решения задания, умение приводить примеры по тематике поставленной задачи, отстаивать свою позицию; умение пользоваться дополнительной литературой при подготовке к занятиям</p>	<p>Д-доклад (вопросы 1-20) ПОЗ – практико-ориентированные задания (задания 6-10); Э - практико-ориентированные задания к экзамену (6-10)</p>

<p><i>Навыки</i> методикой проведения деловых дискуссии, в том числе на иностранном(ых) языке(ах), для академического и профессионального взаимодействия с использованием современных информационных технологий</p>	<p>Решение практико-ориентированных заданий</p>	<p>Полнота и правильность решения задания, правильность интерпретации выводов</p>	<p>ПОЗ – практико-ориентированные задания (задания 6-10); Э - практико-ориентированные задания к экзамену (6-10)</p>
<p>ПК-1: Способен проводить самостоятельные исследования в соответствии с разработанной программой</p>			
<p><i>Знания</i> методы исследования источников информации для интерпретации данных оптимальных показателей международного налогового планирования</p>	<p>Демонстрирует полные и содержательные знания материала, усвоение рекомендуемой литературы и других источников информации</p>	<p>Продемонстрировано усвоение теоретических знаний ответами на вопросы. Соответствие представленной в ответах информации материалам лекций, учебной литературы и сведениям из информационных ресурсов Интернет.</p>	<p>Д-доклад (вопросы 1-8) Т – тест (вопросы 1-18) Э – вопросы к экзамену (вопросы 1-15)</p>
<p><i>Умение</i> использовать методические подходы анализа и интерпретации различных информационных источников для экономических расчетов показателей налогового планирования деятельности субъектов в низконалоговых юрисдикциях</p>	<p>Решение практико-ориентированных заданий, приводит примеры из практики, отстаивает свою авторскую позицию.</p>	<p>Полнота и правильность решения задания, умение приводить примеры по тематике поставленной задачи, отстаивать свою позицию; умение пользоваться дополнительной литературой при подготовке к занятиям</p>	<p>Д-доклад (вопросы 1-8) ПОЗ – практико-ориентированные задания (задания 6-10); Э - практико-ориентированные задания к экзамену (6-10)</p>
<p><i>Навыки</i> владеть методами использования экономических расчетов показателей международного налогового планирования для</p>	<p>Решение практико-ориентированных заданий, приводит примеры из практики, отстаивает свою авторскую позицию.</p>	<p>Полнота и правильность решения задания, правильность интерпретации и обоснованность применения различных</p>	<p>ПОЗ – практико-ориентированные задания (задания 6-10); Э - практико-ориентированные задания к экзамену (6-10)</p>

самостоятельного исследования в научно-исследовательской деятельности		источников информации, наличие выводов	
ПК-3: Способен к проведению мероприятий налогового администрирования, планирования и контроля			
методы расчета и прогнозирования социально-экономических показателей низконалоговых юрисдикций в международном налоговом планировании	Демонстрирует полные и содержательные знания материала, усвоение рекомендуемой литературы и других источников информации	Продемонстрирован о усвоение теоретических знаний ответами на вопросы. Соответствие представленной в ответах информации материалам лекций, учебной литературы и сведениям из информационных ресурсов Интернет.	Д-доклад (вопросы 9-20) Т – тест (вопросы 19-30) Э – вопросы к экзамену (вопросы 16-30)
анализировать и использовать нормы действующего международного и российского налогового законодательства для составления прогноза налогового планирования деятельности субъектов в низконалоговых юрисдикциях	Решение практико-ориентированных заданий, приводит примеры из практики, отстаивает свою авторскую позицию.	Полнота и правильность решения задания, умение приводить примеры по тематике поставленной задачи, отстаивать свою позицию; умение пользоваться дополнительной литературой при подготовке к занятиям	Д-доклад (вопросы 9-20) ПОЗ – практико-ориентированные задания (задания 1-5); Э - практико-ориентированные задания к экзамену (1-5)
навыками составления прогноза социально-экономических показателей международного налогового планирования деятельности хозяйствующих субъектов для обеспечения достоверности и аргументированности экономических расчетов, используемых в исследовательских целях	Решение практико-ориентированных заданий, приводит примеры из практики, отстаивает свою авторскую позицию.	Полнота и правильность решения задания, правильность интерпретации и обоснованность применения различных источников информации, наличие выводов	ПОЗ – практико-ориентированные задания (задания 1-5); Э - практико-ориентированные задания к экзамену (1-5)

1.2. Шкалы оценивания

Текущий контроль успеваемости и промежуточная аттестация осуществляется в рамках накопительной балльно-рейтинговой системы в 100-балльной шкале:

84-100 баллов (оценка «отлично»)

67-83 баллов (оценка «хорошо»)

50-66 баллов (оценка «удовлетворительно»)

0-49 баллов (оценка «неудовлетворительно»)

2. Типовые контрольные задания или иные материалы, необходимые для оценки знаний, умений, навыков и (или) опыта деятельности, характеризующих этапы

Вопросы к экзамену

1. Раскройте концепцию международного налогового планирования.
2. Расскажите значение унификации прямого и косвенного налогообложения в условиях глобализации налоговых систем.
3. Поясните различие понятий «налоговый суверенитет» и «налоговая юрисдикция».
4. Расскажите о проблемах многократного налогообложения в международной экономической деятельности.
5. Назовите типовые налоговые конвенции ОЭСР и ООН, а также способы избежания двойного налогообложения.
6. Назовите направления деофшоризации в современной налоговой политике РФ.
7. Назовите основные Международные соглашения в системе налогообложения и налогового планирования в Российской Федерации.
8. Назовите факторы, влияющие на международное налоговое планирование в условиях глобализации экономики.
9. Особенности налогообложения деятельности, осуществляемой в РФ через постоянные представительства иностранных организаций.
10. Особенности налогообложения доходов, полученных иностранной компанией, не состоящих на учете в РФ.
11. Особенности налогообложения дивидендов, процентов и лицензионных платежей.
12. Значение и роль использования оффшорных экономических зон в международном налоговом планировании.
13. Классифицируйте особые экономические зоны и их влияние на налоговое планирование.
14. Назовите регионы льготного налогообложения на территории РФ.
15. Сущность законодательного регулирования соглашений о заранее согласованных ценах (трансфертпрайсинг).
16. Раскройте принципы международного налогового планирования в России.
17. Приведите примеры из международной практики деятельности ОЭЗ в зарубежных государствах.
18. Раскройте налоговые преимущества, предоставляемые резидентам ОЭЗ.
19. Раскройте территориальное зонирование и кластеризацию оффшорных зон для целей международного налогообложения.
20. Расскажите о международном сотрудничестве в вопросах устранения двойного налогообложения.
21. Приведите примеры основных налоговых групп и других льгот, предоставляемых в ОЭЗ.
22. Раскройте механизм формирования основных налоговых доходов государств, организующих на своей территории оффшорные зоны.
23. Назовите основные характеристики оффшорной юрисдикции.
24. Охарактеризуйте государственную политику по деофшоризации и противодействия уклонению от налогообложения.
25. Перечислите финансовые организации, которые не должны предоставлять информацию в налоговую службу.
26. Республика Крым и г. Севастополь (СЭЗ) как низконалоговые юрисдикции.
27. Расскажите о порядке контроля за деятельностью контролируемых иностранных организаций (КИО), формы отчетности и специфика налогообложения.
28. Налогобложение прибыли деятельностью контролируемых иностранных организаций (КИО) и условия освобождения от уплаты налога на прибыль.
29. Раскройте порядок международного обмена налоговой информацией между странами.

30. Раскройте показатели эффективности налогового планирования, методику их расчета в целях международного налогового планирования.

Критерии оценивания:

- оценка «отлично» (84-100 баллов) – изложенный материал фактически верен, наличие глубоких исчерпывающих знаний; правильные, уверенные действия по применению полученных знаний на практике, грамотное и логически стройное изложение материала при ответе; практико-ориентированное задание выполнено правильно и прокомментировано;
- оценка «хорошо» (67-83 баллов) – наличие твердых и достаточно полных знаний, правильные действия по применению знаний на практике, четкое изложение материала, допускаются отдельные логические и стилистические погрешности, неуверенность и неточность ответов на дополнительные и наводящие вопросы; практико-ориентированное задание выполнено правильно, но не прокомментировано;
- оценка «удовлетворительно» (50-66 баллов) – при неполном ответе на вопросы; затрудняется ответить на дополнительные вопросы; практико-ориентированное задание выполнено с ошибками и отсутствуют комментарии;
- оценка «неудовлетворительно» (0-49 баллов) – ответы не связаны с вопросами, наличие грубых ошибок в ответе, непонимание сущности излагаемого вопроса, неумение применять знания на практике, неуверенность и неточность ответов на дополнительные и наводящие вопросы; практико-ориентированное задание не выполнено.

Практико-ориентированное задание к экзамену

Экзаменационный билет содержит 2 теоретических вопроса и 1 практико-ориентированное задание из раздела «Комплект практико-ориентированных заданий».

Темы докладов и презентаций

Задания:

- 1) Выбрать тему и подготовить доклады из представленных направлений каждого раздела.
- 2) Оформить доклад с применением пакета LibreOffice.
- 3) Представить доклад в виде презентации, подготовленной средствами пакета LibreOffice.

Раздел «Основы международного налогового планирования в условиях глобализации экономики»

1. Международное налоговое планирование: сущность и основные принципы.
2. Международные договоры и соглашения для целей устранения двойного налогообложения.
3. Актуальность и масштабы оффшорной деятельности в современной мировой экономике в рамках международного налогового планирования по данным различных источников информации.
4. Международные организации, задействованные в процессе международного налогового планирования.
5. Разновидность оффшорных зон по видам экономической деятельности и способам налогового планирования.
6. Социально-экономическое значение ОЭЗ, создаваемых на территории РФ, преференции и льготы.
7. Методы исследования устраниений международного двойного налогообложения: метод освобождения, метод кредитования, метод налоговых вычетов, метод пониженных налоговых ставок.
8. Оценка эффективности деятельности Контролируемых иностранных компаний (КИК) на территории РФ по информации базы данных Федеральной налоговой службы www.nalog.ru и другим источникам.

Раздел «Применение инструментов международного налогового планирования в современной политике деофшоризации России»

9. Сущность, значение и роль трансферпрайсинга в деятельности компаний.
10. Законодательное регулирование трансферпрайсинга за рубежом и в РФ.
11. Унификация налоговых систем стран Таможенного Союза.
12. Разновидность оффшорных зон по видам экономической деятельности и способам налогового планирования.
13. Налогообложение в особых экономических зонах РФ.
14. Налогообложение деятельности, осуществляемой в РФ через постоянное представительство иностранной организации.
15. Налогообложение деятельности иностранных компаний в РФ, осуществляемой путем создания строительных площадок и правительственных экономических программ по развитию отдельных субъектов РФ.
16. Налогообложение деятельности, осуществляемой российской компанией за рубежом через постоянное представительство.
17. Международные организации, задействованные в процессе международного обмена налоговой информацией.
18. Особенности льготного налогообложения в азиатско-тихоокеанском регионе.
19. Основные оффшорные схемы ведения бизнеса в целях международного налогового планирования.
20. Деятельность международных организаций по борьбе с «отмыванием» капиталов криминального происхождения.

Критерии оценивания:

Для каждого доклада, сообщения:

8-11 баллов – содержание доклада соответствует заявленной теме; проблема раскрыта полностью, проведен анализ проблемы с привлечением дополнительной литературы, выводы обоснованы; представленная информация систематизирована, последовательна и логически связана, использовано более 5 профессиональных терминов, ответ сопровождается презентацией с широким использованием возможностей информационных технологий LibreOffice, отсутствуют ошибки в представленной информации; ответы на вопросы полные с приведением примеров и/или пояснений

6-9 баллов – содержание доклада соответствует заявленной теме; проблема раскрыта, проведен анализ проблемы без привлечения дополнительной литературы, не все выводы сделаны и/или обоснованы; представленная информация систематизирована и последовательна, использовано более 2 профессиональных терминов, презентация выполнена, имеются недочеты; ответы на вопросы полные и/или частичные

3-5 баллов – содержание доклада частично соответствует заявленной теме, проблема раскрыта не полностью, выводы не сделаны и/или выводы не обоснованы, нет ссылок на источники литературы и нормативный материал; представленная информация не систематизирована или не последовательна, использовано 1-2 профессиональных термина, только ответы на элементарные вопросы.

0 баллов – содержание ответа не соответствует заявленной теме, проблема не раскрыта; представленная информация логически не связана и в ответе не использованы профессиональные термины, отсутствует презентация/ доклад не представлен, ответы на вопросы не получены/доклад не представлен.

Максимальное количество баллов – 55 баллов (за 5 докладов/сообщений по 11 баллов за каждый доклад/презентацию).

Тесты

Банк тестов разделам и/или по темам

Раздел «Основы международного налогового планирования в условиях глобализации экономики»

1. Не относится к целям международного сотрудничества в налоговой сфере:
 - а) гармонизация налоговых систем
 - б) устранение двойного налогообложения
 - в) ужесточение налогообложения налогоплательщиков – нерезидентов
 - г) предотвращение уклонения от налогообложения

2. К договорам, в которых также затрагиваются налоговые проблемы, относятся:
 - а) соглашения об оказании административной помощи по налогообложению
 - б) торговые договоры
 - в) соглашения по налогу на добавленную стоимость

3. К собственно налоговым соглашениям относятся:
 - а) соглашения об основах взаимоотношений между двумя государствами
 - б) соглашение, определяющее взаимоотношения международных организаций со странами их местонахождения
 - в) налоговые соглашения, носящие рекомендательный характер

4. О двойном налогообложении можно говорить в случае получения дохода:
 - а) резидентом в своем государстве
 - б) лицом в разных государствах
 - в) лицом только в одном государстве и уплатой там налогов

5. Метод устранения двойного налогообложения, когда налогооблагаемая база уменьшается на сумму налога, уплаченного за рубежом, называется:
 - а) налоговым кредитом
 - б) налоговой скидкой
 - в) распределительным методом

6. Не относится к современным тенденциям развития налоговых систем:
 - а) гармонизация налоговых систем и налоговой политики
 - б) использование оффшорных центров
 - в) зарождение теории налогообложения
 - г) либерализация корпоративного налогообложения

7. Международное налоговое планирование это:
 - а) это инструменты, способы, схемы для снижения налоговых потерь, в том числе создание оффшоров, трастов, фондов и иных корпоративных структур
 - а) целенаправленные действия налогоплательщика, направленные на уменьшение его налоговых обязательств, производимых им в виде налогов, сборов, пошлин и других обязательных платежей
 - б) целенаправленная деятельность, заключающаяся в получении наилучших результатов при соответствующих условиях

8. Какие критерии определения налогового убежища вы знаете:
 - а) нулевое или номинальное налогообложение
 - б) строгая секретность и отсутствие эффективного обмена информацией (с налоговыми органами других стран)
 - в) недостаточная прозрачность в действии закона и административных правил
 - г) все варианты верны

9. Что такое «свободная экономическая зона»?
 - а) это ограниченная территория, на которой действуют особо льготные экономические условия для

иностранных и национальных предпринимателей.

- б) это оффшорные зоны.
- в) это зоны, где действуют свободные рыночные процессы.
- г) верны ответы б и в.

10. В каких местах наиболее благоприятно размещение свободных экономических зон?

- а) территории, располагающими морскими торговыми портами и магистральной транспортной сетью.
- б) территории, являющиеся промышленными, научными и культурными центрами.
- в) районы концентрации наиболее ценных природных ресурсов.
- г) все ответы верны.

11. ОЭЗ – это:

- а) территории в границах РФ, где действуют льготные таможенный, налоговый и инвестиционный режимы;
- б) территории с особым экономическим режимом, на которых отсутствуют любые налоговые ограничения;
- в) территории, на которых иностранные компании осуществляют деятельность, не связанную с национальными организациями и физическими лицами, а также не работают с валютой данной территории (страны);
- г) часть территории РФ, на которой действует особый режим осуществления предпринимательской деятельности.

12. Таможенный режим, действующий в ОЭЗ, предусматривает:

- а) отмену таможенных пошлин на ввоз товаров в свободные экономические зоны или на товары, предназначенные для реэкспорта, а также беспрепятственное перемещение товаров через границу, отмену нетарифных ограничений на экспорт и импорт;
- б) отмену уплаты таможенных пошлин, налогов, а также мер нетарифного регулирования в отношении иностранных товаров и отмену запретов и ограничений в отношении товаров таможенного союза;
- в) отмену таможенных пошлин на вывоз товаров за пределы ОЭЗ;
- г) освобождение от уплаты НДС.

13. В ОЭЗ (Калининградская область) действует особый порядок уплаты следующих налогов:

- а) водного и земельного налогов;
- б) НДС и акцизов;
- в) *налога на прибыль организаций и налога на имущество организаций;*
- г) обязательных страховых взносов во внебюджетные фонды.

14. Резиденты ОЭЗ в Калининградской области уплачивают налог на прибыль организаций:

- а) в первые три года деятельности только в части зачисления в федеральный бюджет;
- б) в первые шесть лет деятельности по ставке 0% в федеральный бюджет и бюджет субъекта РФ; с седьмого по 12-й года деятельности по действующей ставке, установленной налоговым законодательством, уменьшенной на 50%;
- в) в первые шесть лет деятельности по ставке 0%; с 7 по 12-й гг. деятельности по действующей ставке, установленной НК РФ, уменьшенной на 30%;
- г) в первые шесть лет освобождаются от уплаты налога на прибыль организаций.

15. Налог на имущество организаций участниками ОЭЗ Калининградской области уплачивается в следующем порядке:

- а) в течение первых шести лет взимается по ставке 0%; на протяжении следующих шести лет

налоговая ставка составляет величину, установленную законом Калининградской области, уменьшенную на 50%;

б) в течение первых шести лет взимается по ставке 0%, на протяжении следующих шести лет налоговая ставка составляет величину, установленную законом Калининградской области, уменьшенную на 70%;

в) в отношении имущества, созданного или приобретенного в рамках реализации инвестиционного проекта, взимается по установленной налоговым законодательством Калининградской области ставке, уменьшенной на 50%;

г) в отношении имущества, созданного или приобретенного в рамках реализации инвестиционного проекта, взимается по установленной налоговым законодательством Калининградской области ставке, уменьшенной на 70%.

16. Расходы на НИОКР (в том числе не давшие положительного результата), произведённые налогоплательщиками – организациями, зарегистрированными и работающими на территориях ОЭЗ, принимаются в целях налогообложения прибыли:

а) в отчетном налоговом периоде, следующем за периодом, в котором они были осуществлены, в размере фактических затрат;

б) в том отчетном (налоговом периоде), в котором они были осуществлены, в размере фактических затрат;

в) в следующем налоговом периоде с коэффициентом 1,5;

г) в текущем налоговом периоде с коэффициентом 1,5.

17. Для организации –резидентов технико-внедренческой ОЭЗ, а также организаций-резидентов туристско-рекреационных ОЭЗ, объединенных решением Правительства РФ в кластер, налоговая ставка по налогу в федеральный бюджет, устанавливается в размере:

а) 3%;

б) 1%;

в) 0%.

18. Для организаций – резидентов ОЭЗ законами субъектов РФ может устанавливаться налоговая ставка налога на прибыль, подлежащего зачислению в бюджеты субъектов РФ:

а) не ниже 13,5%;

б) не выше 13,5%;

в) 13,5%;

г) 0%.

Раздел «Применение инструментов международного налогового планирования в современной политике деофшоризации России»

19. В схеме «офшорная-компания-подрядчик» предусмотрено снижение налога на прибыль:

а) за счет уменьшения выручки

б) за счет увеличения расходов

20. Криминальными целями использования офшорных банков являются:

а) маскировка преступных предприятий под вид уважаемых банков

б) сокрытие действительных организаторов и исполнителей финансовых преступлений

в) осуществление финансового мошенничества под прикрытием банковской деятельности

21. Оффшорные зоны предусматривают льготное налогообложение:

а) всех нерезидентов

б) нерезидентов, занимающихся определенным видом деятельности или имеющих определенную организационно-правовую форму

в) резидентов, занимающихся определенным видом деятельности или имеющих определенную организационно-правовую форму

г) всех лиц, занимающихся определенным видом деятельности или имеющих определенную организационно-правовую форму

22. Оффшор - это:
- а) междуфирменное (в пределах консолидированного налогоплательщика (концерн, объединение, холдинг и т.п.) налоговое планирование
 - б) личное (семейное) налоговое планирование
 - в) организация, которая зарегистрирована в зоне со льготным налогообложением
23. Оффшорные зоны можно условно разделить на ... типов:
- а) три типа
 - б) пять типов
 - в) семь типов
24. Оффшорная компания:
- а) монопольные организации купечества, преимущественно занятого во внешней торговле;
 - б) эффективный инструмент налогового планирования
 - в) организация, которая предоставляет всем желающим доступ на финансовые рынки для ведения торговли
25. Бенефициар - это:
- а) специалист, ведущий финансовый учет в организации в соответствии с действующим законодательством
 - б) физическое или юридическое лицо, которому предназначен денежный платёж, получатель денег
 - в) специалист, который разбирается в политике, экономике, знает обороты конкурентов
26. Признаками оффшорных юрисдикций являются:
- а) льготный режим налогообложения
 - б) финансовая секретность
 - в) система двойного валютного контроля
 - г) упрощенный порядок регистрации оффшорных юридических лиц
 - д) указанное в пп. а,б,г
 - е) указанное в пп. б,в,г
27. Льготный режим налогообложения на территории оффшорных зон распространяется, как правило, на следующие категории юридических лиц:
- а) на всех хозяйствующих субъектов
 - б) на нерезидентов
 - в) на нерезидентов, не осуществляющих деятельность на территории оффшорной зоны
28. Какая международная организация регулирует оффшорную деятельность:
- а). ЮНКТАД
 - б) ФАТФ;
 - в) МБРР;
 - г) ВТО.
29. Существуют ли внутренние оффшоры в России?
- а). Нет
 - б). Они существовали до кризиса 1998 г., но потом были упразднены.
 - в). Да, такой статус имеют ЗАТО.
 - г). Да, существуют, ОЭЗ, но льготы в них ограничиваются местными и региональными налогами.
30. Международная налоговая конкуренция представляет собой:
- а) конкуренцию за рынки сбыта
 - б) конкуренцию за природные ресурсы
 - в) конкуренцию налоговых систем
 - г) конкуренцию на трудовые ресурсы

Нумерация тестов	Раздел 1	Нумерация тестов	Раздел 2
1	в	19	б
2	а	20	а
3	в	21	а
4	б	22	в
5	б	23	а
6	в	24	б
7	а	25	б
8	г	26	д
9	а	27	б
10	г	28	б
11	а	29	г
12	а	30	в
13	в		
14	б		
15	а		
16	а		
17	а		
18	б		

Критерии оценки:

Для каждого тестового задания:

- 0 баллов – дан неверный ответ на тестовое задание;
- 0,5 балла – дан верный ответ на тестовое задание.

Максимальное количество баллов – 15 баллов (за 30 тестов).

Комплект практико-ориентированных заданий

Раздел «Применение инструментов международного налогового планирования в современной политике деофшоризации России»

1. Кипрская компания зарегистрировала дочернее предприятие в Российской Федерации с уставным капиталом, превышающим 100 000 долл. США. По какой специальной налоговой ставке налога на прибыль российская компания выплачивает материнской компании дивиденды, что предусмотрено соглашением об избежании двойного налогообложения между Российской Федерацией и Кипром.

2. Французская компания, которая занимается консалтинговой деятельностью, хочет выйти на российский рынок. Рассматривается несколько вариантов:

1) работать без представительства в Российской Федерации. В этом случае по договору между Российской Федерацией и Францией доходы от консалтинга будут облагаться во Франции. Ставка налога на прибыль там составляет 30%;

2) создать постоянное представительство в Российской Федерации;

3) создать дочернее предприятие в Российской Федерации (ставка дивидендов по договору составляет 5% (условно).

Необходимо выбрать наилучший вариант, исходя из следующих налоговых ставок в Российской Федерации:

налог на прибыль — 20%; НДС — 20%, налог на дивиденды, выплачиваемые иностранным юридическим лицам, — 15%; налог на доходы иностранных юридических лиц — 20%; сумму доходов принять за 1180 евро, расходов — за 400 евро.

3. Предприятие в России П1 предлагает осуществить поставку продукции российскому предприятию П2 в течение года на общую сумму 36000 тыс. руб. (в ценах реализации). Валовые расходы и амортизационные отчисления на основные фонды, связанные с производством этой продукции, составляют 20000 тыс. руб. При этом материальные расходы на ее производство составили 15000 тыс. руб. (в договорных ценах).

С целью уменьшения расходов на выплату налогов руководство предприятия П1 принимает решение создать оффшорную компанию ОФ, через которую можно будет осуществлять поставки своей продукции на предприятие П2.

Решение об учреждении оффшорного предприятия основывалось на следующих данных:

1. компания будет образована на Виргинских островах. На них не платятся налоги, но платится ежегодный сбор в размере 300 долл. США;

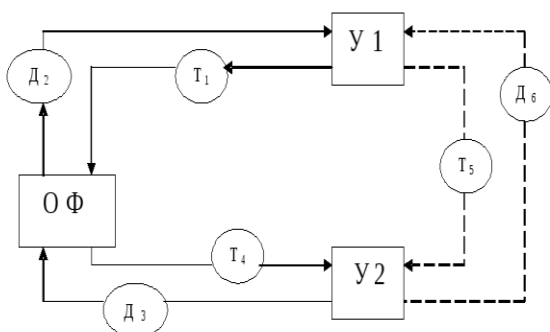
2. расходы на содержание оффшорной компании будут составлять 150 тыс. долл. США (без НДС);

3. предполагается, что курс 1 долл. США в течение года составит 65 руб.;

4. разрабатывается финансовая схема работы с оффшорной компанией.

5. Схема предполагает, что реализация продукции в адрес оффшорного предприятия будет осуществляться по ценам, ниже реальной стоимости продукции на 30 процентов. Продажа продукции оффшорной компании в адрес предприятия П2 будет осуществляться по полной цене, т.е. за 36000 тыс. руб.

Рассчитайте суммы налогов (с использованием оффшорной компании), которые будут возникать в каждом из вариантов действий предприятия У1, сумму полученной им прибыли, НДС и выбрать лучший из них.



Внизу представлена схема финансовых отношений с использованием и без использования оффшорной компании:

4. Рассмотрите возможные налоговые последствия для нерезидента-арендодателя по НДС. Если нерезидент-арендодатель будет оплачивать какие-либо услуги, связанные с поддержанием недвижимости на территории РФ (коммунальные платежи, ремонт здания, помещения, коммуникаций), то – поскольку они связаны с недвижимым имуществом, находящимся на территории России, – такие операции также считаются объектом налогообложения налогом на добавленную стоимость. Другими словами, нерезидентной компании будут выставляться счета со стоимостью услуги плюс НДС, которые нерезидент обязан оплатить. Пусть по условиям задачи ставка арендной платы составляет 1 200 единиц, затраты на поддержание недвижимого имущества – 300 единиц. Возникает ли налоговое обязательство по НДС в случае получения арендных платежей на нерезидентную компанию без постоянного представительства в РФ? Приведите пример расчета.

5. Российская компания на территории РФ выплачивает роялти иностранной компании, находящейся на Кипре за использование патента. Имеется лицензионное соглашение между сторонами. Возникают ли налоговые обязательства по уплате НДС у иностранной компании в России?

6. Заполните таблицу «Меры поддержки резидентов ОЭЗ России», указав нижнюю границу льготной налоговой ставки по соответствующему налогу в зависимости от типа ОЭЗ. Составьте прогноз эффективности экономической деятельности хозяйствующего субъекта для территории ОЭЗ.

Таблица - «Меры поддержки резидентов ОЭЗ России в 20__ г.»

Льготы/налоги	Федеральные ОЭЗ / Промышленно-производственного типа
Налог на прибыль / федеральный бюджет	
Налог на прибыль / региональный бюджет	
НДС	
Налог на имущество	
Земельный налог	
Транспортный налог	
Страховые взносы /Пенсионный фонд	
Страховые взносы / Фонд социального страхования	
Страховые взносы /Фонд обязательного медицинского страхования	

7. Заполните таблицу «Меры поддержки резидентов ОЭЗ России», указав нижнюю границу льготной налоговой ставки по соответствующему налогу в зависимости от типа ОЭЗ. Составьте прогноз эффективности экономической деятельности хозяйствующего субъекта для территории ОЭЗ.

Таблица - «Меры поддержки резидентов ОЭЗ России в 20__ г.»

Льготы/налоги	Федеральные ОЭЗ / Технико-внедренческого типа
Налог на прибыль / федеральный бюджет	
Налог на прибыль / региональный бюджет	
НДС	
Налог на имущество	

Земельный налог	
Транспортный налог	
Страховые взносы /Пенсионный фонд	
Страховые взносы / Фонд социального страхования	
Страховые взносы /Фонд обязательного медицинского страхования	

8. Заполните таблицу «Меры поддержки резидентов ОЭЗ России», указав нижнюю границу льготной налоговой ставки по соответствующему налогу в зависимости от типа ОЭЗ. Составьте прогноз эффективности экономической деятельности хозяйствующего субъекта для территории ОЭЗ.

Таблица - «Меры поддержки резидентов ОЭЗ России в 20__ г.»

Льготы/налоги	Федеральные ОЭЗ / Портового типа
Налог на прибыль / федеральный бюджет	
Налог на прибыль / региональный бюджет	
НДС	
Налог на имущество	
Земельный налог	
Транспортный налог	
Страховые взносы /Пенсионный фонд	
Страховые взносы / Фонд социального страхования	
Страховые взносы /Фонд обязательного медицинского страхования	

9. Заполните таблицу «Меры поддержки резидентов ОЭЗ России», указав нижнюю границу льготной налоговой ставки по соответствующему налогу в зависимости от типа ОЭЗ. Составьте прогноз эффективности экономической деятельности хозяйствующего субъекта для территории ОЭЗ.

Таблица - «Меры поддержки резидентов ОЭЗ России в 20__ г.»

Льготы/налоги	Федеральные ОЭЗ / Туристико-рекреационного типа
Налог на прибыль / федеральный бюджет	
Налог на прибыль / региональный бюджет	
НДС	
Налог на имущество	
Земельный налог	
Транспортный налог	
Страховые взносы /Пенсионный фонд	
Страховые взносы / Фонд социального страхования	
Страховые взносы /Фонд обязательного медицинского страхования	

10. Приведите данные по капиталам, вывезенным в офшорные зоны за последние десять лет, ссылаясь на официальные источники информации (международные организации, база данных ФНС РФ). Проанализируйте полученные данные и сделайте выводы. Ответ оформите в виде таблицы:

№	Страна	Объем вывезенных капиталов, млрд долл.
1	Китай	
2	Россия	
3	Бразилия	
4	Корея	
5	Мексика	

6	Венесуэла	
7	Индонезия	
8	Саудовская Аравия	
9	Малайзия	
10	Венгрия	
11	Украина	

Ключи правильных ответов к практико-ориентированным заданиям

Нумерация ПОЗ	Ключ правильных ответов
1	Глава 25, ст. 284 НК РФ, п. 2 ст. 10 «Дивиденды» (Dividends) в договорах, основанных на Международных Комментариях ОЭСР (10%)
2	3 вариант
3	Вариант с помощью офшорной компании выгоден – экономия налогов составляет 1364 тыс. руб.
4	В данной ситуации обязательство возникает по уплате НДС у налогового агента согласно <i>абз.1 ч. 1 ст. 161 НК РФ</i> .
5	Да согласно абз.2 пункта 4 ст. 174 НК РФ
6	ст. 251, ст. 149, 381, 361.1, 395, 427 НК РФ и нормативно-законодательные акты субъектов РФ и муниципальных образований
7	ст. 251, ст. 149, 381, 361.1, 395, 427 НК РФ и нормативно-законодательные акты субъектов РФ и муниципальных образований
8	ст. 251, ст. 149, 381, 361.1, 395, 427 НК РФ и нормативно-законодательные акты субъектов РФ и муниципальных образований
9	ст. 251, ст. 149, 381, 361.1, 395, 427 НК РФ и нормативно-законодательные акты субъектов РФ и муниципальных образований
10	Официальный сайт ЦБ РФ – www.cbr.ru , ОЭСР – www.oecd.org , сайт РБК – www.rbk.ru , сайт МВФ – www.imf.org

Критерии оценивания:

Для каждого практико-ориентированного задания:

- 3,0 балл – задание выполнено в полном объеме, в представленном решении обоснованно получены правильные ответы, проведен анализ, дана грамотная интерпретация полученных результатов, сделаны выводы;
- 1,5 балл – если задание выполнено в полном объеме, но при анализе и интерпретации полученных результатов допущены незначительные ошибки, выводы – достаточно обоснованы, но неполны;
- 0 баллов – если задание выполнено полностью неверно или отсутствует решение.

Максимальное количество баллов – 30 баллов (за 10 выполненных практико-ориентированных заданий).

3 Методические материалы, определяющие процедуры оценивания знаний, умений, навыков и (или) опыта деятельности, характеризующих этапы формирования компетенций

Процедуры оценивания включают в себя текущий контроль и промежуточную аттестацию.

Текущий контроль успеваемости проводится с использованием оценочных средств, представленных в п. 2 данного приложения. Результаты текущего контроля доводятся до сведения студентов до промежуточной аттестации.

Промежуточная аттестация проводится в форме экзамена.

Экзамен проводится по расписанию промежуточной аттестации в письменном виде. Количество вопросов в экзаменационном билете – 3 (2 теоретических вопроса и 1 практико-ориентированное задание). Проверка ответов и объявление результатов производится в день экзамена. Результаты аттестации заносятся в экзаменационную ведомость и зачетную книжку студента. Студенты, не прошедшие промежуточную аттестацию по графику сессии, должны ликвидировать задолженность в установленном порядке.

МЕТОДИЧЕСКИЕ УКАЗАНИЯ ПО ОСВОЕНИЮ ДИСЦИПЛИНЫ

Учебным планом предусмотрены следующие виды занятий:

- лекции;
- практические занятия.

В ходе лекционных занятий рассматриваются теоретические основы международного налогового планирования и применения его инструментов в условиях деофшоризации экономики России на основе анализа различных источников информации и интерпретации данных экономических расчетов с учетом специфики налогообложения деятельности субъектов в низконалоговых юрисдикциях и составления прогнозов основных социально-экономических показателей деятельности территорий, а также даются рекомендации для самостоятельной работы и подготовки к практическим занятиям.

В ходе практических занятий углубляются и закрепляются знания студентов по ряду рассмотренных на лекциях вопросов, развиваются умения расчета показателей налогового планирования деятельности субъектов хозяйствования в низконалоговых юрисдикциях, а также отрабатываются навыки применения и интерпретации норм международного налогового законодательства, анализа и прогноза социально-экономических показателей деятельности территорий при подготовке докладов, сообщений, решений практических задач на основе данных различных источников информации.

При подготовке к практическим занятиям каждый студент должен:

- изучить рекомендованную учебную литературу;
- изучить конспекты лекций;
- подготовить доклады, сообщения на заявленные темы;
- письменно решить тест, практико-ориентированные задания.

В процессе подготовки к практическим занятиям студенты могут воспользоваться консультациями преподавателя.

Вопросы, не рассмотренные на лекциях и практических занятиях, должны быть изучены студентами в ходе самостоятельной работы. Контроль самостоятельной работы студентов над учебной программой курса осуществляется в ходе занятий методом устного опроса, или посредством тестирования, или при выполнении практико-ориентированных заданий, а также докладов и сообщений. В ходе самостоятельной работы каждый студент обязан прочитать основную и по возможности дополнительную литературу по изучаемой теме, дополнить конспекты лекций недостающим материалом, выписками из рекомендованных первоисточников. Выделить непонятные термины, найти их значение в литературе.

Для подготовки к занятиям, текущему контролю и промежуточной аттестации студенты могут воспользоваться электронно-библиотечными системами. Также обучающиеся могут взять на дом необходимую литературу на абонементе университетской библиотеки или воспользоваться читальными залами.

Методические рекомендации по написанию докладов и презентаций к ним

В целях расширения и закрепления полученных знаний при изучении дисциплины, студенту предлагается написание доклада. Тему доклада студент выбирает, исходя из круга научных интересов. Выполнение доклада преследует главную цель – использовать возможности активного, самостоятельного обучения в сочетании с другими формами учебных занятий и заданий по дисциплине.

Выполнение доклада позволяет решать следующие задачи обучения:

- глубже изучить отдельные темы;
- активизировать творческие способности учащихся, реализовать преимущества целенаправленной самоподготовки;
- позволяет дополнить текущий контроль знаний студентов;
- выработать навыки выполнения самостоятельной письменной работы, уметь работать с источниками информации, четко и последовательно выражать свои мысли.

Требования, предъявляемые к докладу:

- полное, глубокое и последовательное освещение темы;
- использование разнообразной литературы и материалов – учебных, статистических, нормативных, научных источников;
- соответствие содержания заявленной теме
- полнота раскрытия проблемы;
- наличие анализа проблемы с привлечением дополнительной литературы и различных источников информации;
- наличие обоснованных выводов;
- систематизация информации;
- последовательное и логически связанное представление;
- использовано профессиональных терминов;
- подготовка презентация с широким использованием возможностей информационных технологий LibreOffice.
- ссылки на используемую литературу по тексту;
- соблюдение установленных сроков написания и предоставления работы преподавателю.

Оформление доклада. При написании доклада студенту следует соблюдать следующие требования к его оформлению:

– доклад выполняется на бумаге формата А4 машинописным способом: размер шрифта – 14 шрифт Times New Roman через полтора интервала; размер полей: левое – 30 мм, правое – 15 мм, верхнее и нижнее – 20 мм; Страницы работы следует нумеровать арабскими цифрами, соблюдая сквозную нумерацию по всей работе, включая приложения. Номер страницы проставляется в центре нижней части страницы без точки. На титульном листе и содержании номер страницы не ставится, но они входят в общее количество. Объем доклада: 6-10 листов основного текста;

– ссылки на использованные источники литературы при их цитировании рекомендуется оформлять подстрочными сносками. Цифровая нумерация подстрочных сносок начинается самостоятельно на каждом листе;

– каждая таблица, рисунок в докладе должны иметь сноску на источник литературы, из которого они заимствованы.

Структура доклада:

- титульный лист;

- лист содержания,
- основная часть работы,
- список использованной литературы,
- приложения (при необходимости).

Во введении указывается теоретическое и практическое значение темы и ее вопросов. Здесь также важно сформулировать цели и задачи, связанные с изучением и раскрытием темы, вкратце аргументировать план работы. Объем введения обычно не превышает 1 страницы.

В заключении приводятся основные, ключевые положения и выводы, которые вытекают из содержания работы. Весьма уместна и важна формулировка того, что дало вам изучение данной темы для накопления знаний по изучаемому курсу. Объем заключения может составлять до 2 страниц.

В списке использованной литературы источники приводятся в соответствии с их библиографическим описанием в алфавитном порядке.

Структура и объем презентации. Объем презентации к докладу не должен превышать 10 слайдов. Презентация должна выполняться по следующей структуре:

- титульный слайд;
- основное содержание;
- выводы.

Требования по оформлению презентации.

– в презентациях желательно свести текстовую информацию к минимуму, заменив ее схемами, диаграммами, рисунками, фотографиями, анимациями. Следует избегать обилия цифр;

- не стоит заполнять один слайд слишком большим объемом информации;
- заголовки должны быть краткими и привлекать внимание аудитории;
- в текстовых блоках необходимо использовать короткие слова и предложения;
- все информационные элементы (текст, изображения, диаграммы, элементы схем, таблицы) должны ясно и рельефно выделяться на фоне слайда;
- вся презентация должна быть выдержана в едином стиле, на базе одного шаблона.